



Capacidad de 500 ML, con sistema reenvasable. Dosifica toda clase de líquidos no abrasivos como: jabón líquido, champú, gel antibacterial, cremas corporales entre otros.

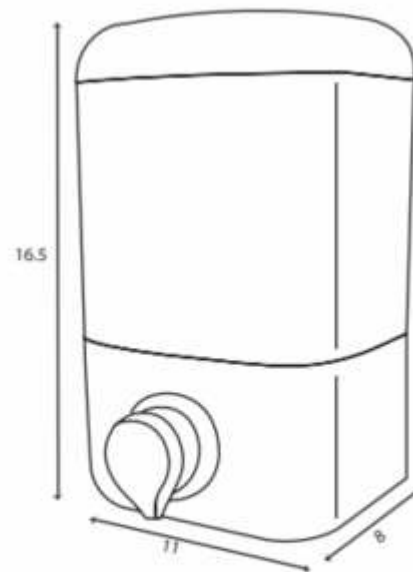
- Para uso en el hogar y la empresa, Baños y Cocina
- Fácil instalación, tornillos y chazos incluido
- Para uso en establecimientos comerciales. Hoteles, hospitales, centros comerciales, salas de belleza, spas

## DATOS TÉCNICOS

|                     |   |
|---------------------|---|
| Medidas             | 11cm ancho 16.5cm alto 8cm prof.  |
| Peso                | 175 gr  |
| Material            | Base y tapa en Polipropileno. Cuerpo contenedor en poliestireno cristal Clasificación 5 |
| Campo de aplicación | Baños, cocinas, hospitales, hoteles, spas, etc  |

## INFORMACIÓN DEL EMPAQUE

|                      |  |
|----------------------|--|
| Dimensiones          | 11 cms ancho 16.9cm alto 8.9 cms prof. |
| Cantidad por empaque | 1 unidad                               |
| Material             | Carton                                 |
| Peso                 | 45 gr vacía - 200 gr con dispensador   |



## BENEFICIOS DEL PRODUCTO

El orden en todos los espacios en los que use el dispensador de jabón es garantizado, evite el desperdicio del producto que dosifica, ahorre hasta el 50% del producto que envase en el dispensador.

|                          |                            |
|--------------------------|----------------------------|
| ELABORADO POR            | APROBADO POR               |
| LAURA LOMBANA TORRES     | NOMBRE: MAURICIO MARTINEZ  |
| CARGO: DIRECTORA TÉCNICA | CARGO: GERENTE OPERACIONES |